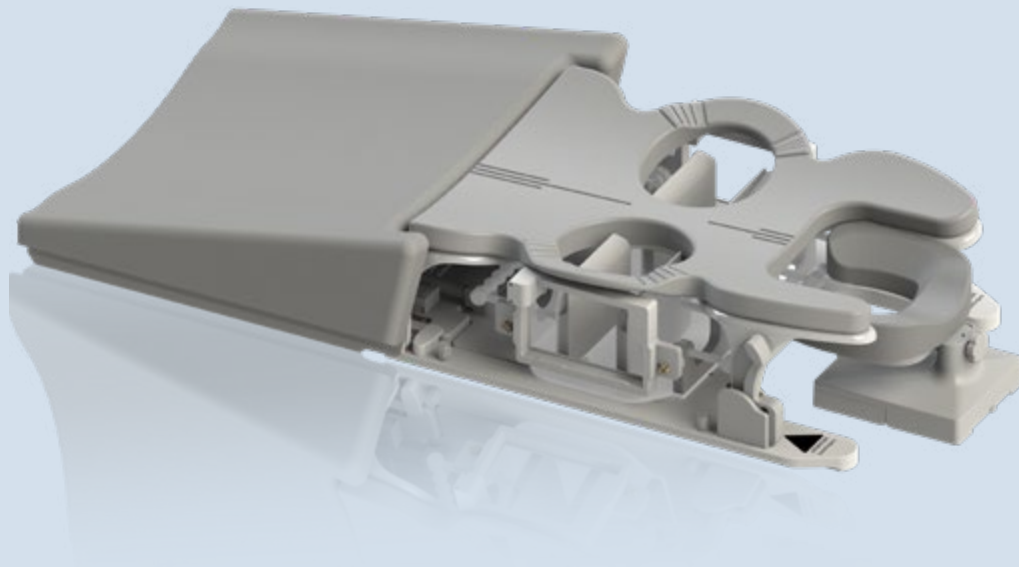


MR BRUSTLÖSUNG VON NORAS MRI PRODUCTS

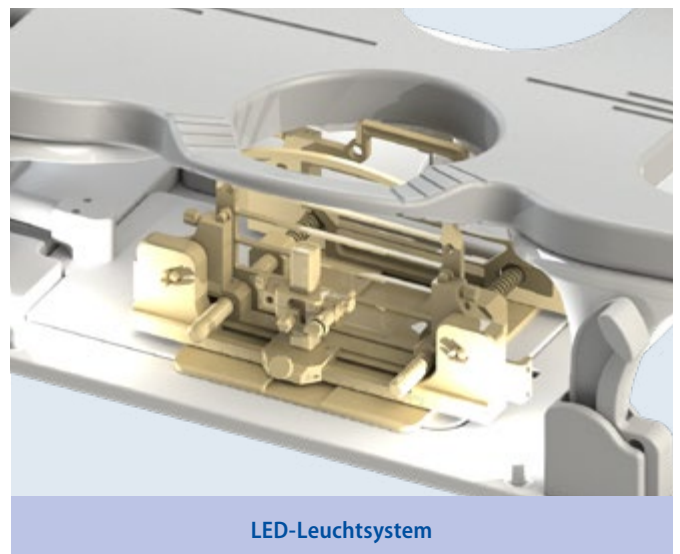
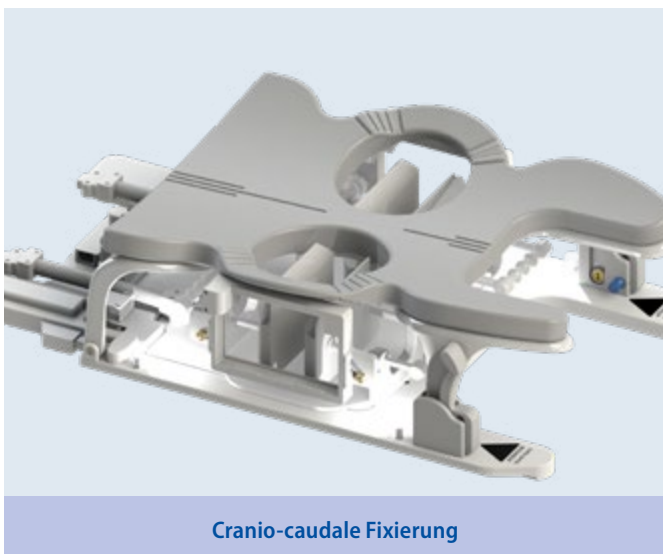
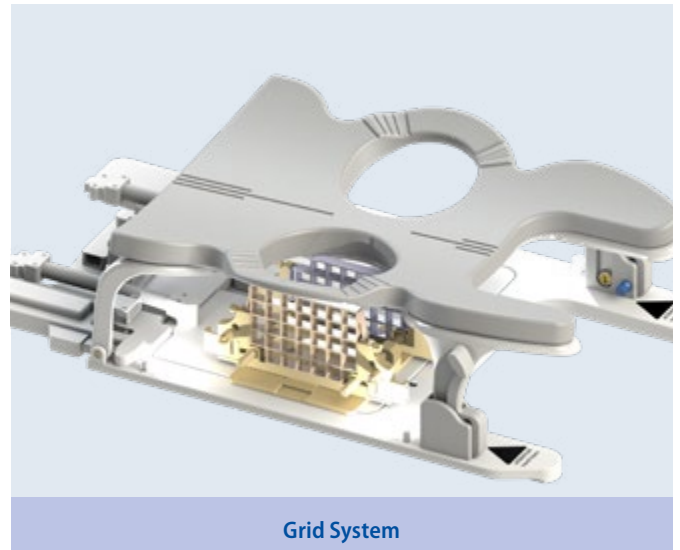
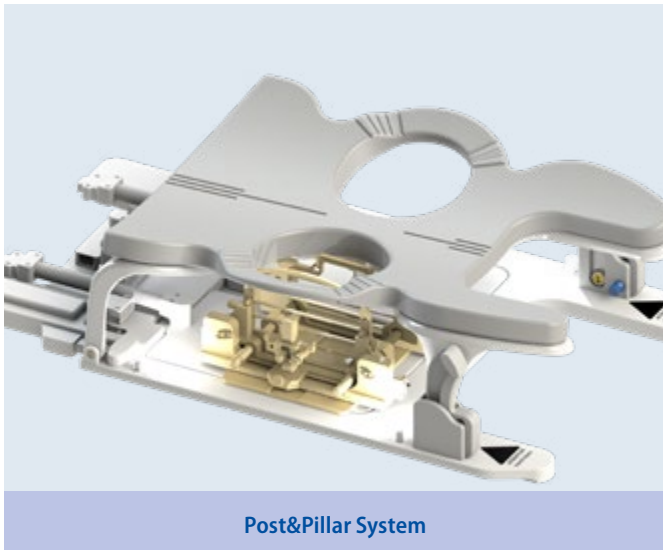
BI 6 Comfort 1,5T & 3T**Fortschrittliche Flexibilität & Hochauflösende Bildgebung**

Der **NORAS BI 6 Comfort Spulensatz** ist als innovative Lösung konzipiert, um sich den Anforderungen in Ihrem Praxisablauf flexibel anzupassen. Der höhenverstellbare Spulenrahmen beinhaltet ein 6-Kanal „phased array“ mit einer hohen Elementdichte für eine hochauflösende Bildgebung. Durch einen großzügigen lateralen und medialen Zugang zur Biopsie, bietet Ihnen die BI 6 Comfort Spule die Flexibilität Ihre Biopsie patientenorientiert durchzuführen.

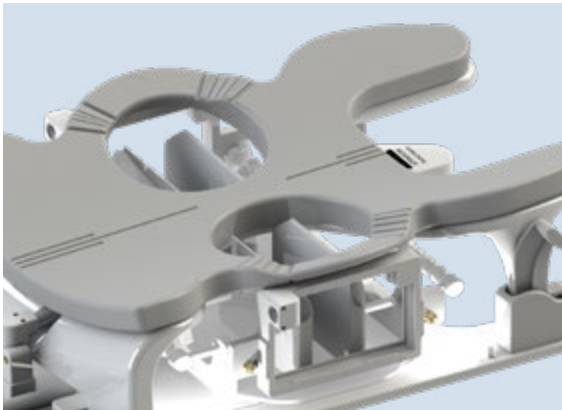
Entwickelt für einen optimierten Arbeitsablauf und abgestimmt auf die Bedürfnisse der Patientin.

Fortschrittliche Flexibilität – Ihre Vorteile

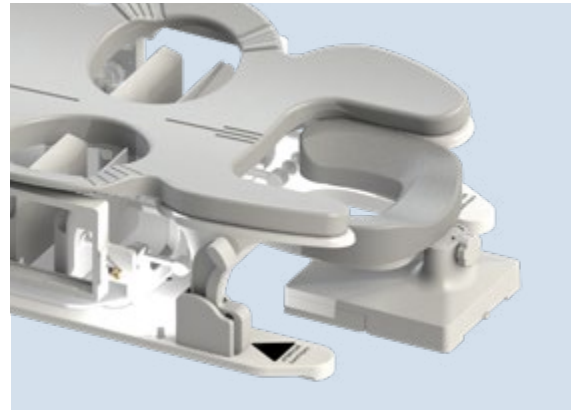
- Erhöhter Komfort durch verstärkte Patientenauflage und dedizierte höhenverstellbare Stirnauflage
- Anpassung an Brustvolumen durch höhenverstellbare Positionierung der Patientin
- Cranio-caudale Fixierung der Brüste für eine optimierte diagnostische Bildgebung
- Hochauflösende Bildqualität mit hoher Homogenität
- Sehr gute Ausleuchtung der Axilla
- Integriertes LED-Leuchtsystem sorgt für eine optimal beleuchtete Arbeitsumgebung zur Unterstützung des Arbeitsablaufs Ihrer Biopsie
- Flexibler und weiter Zugang für die Brustbiopsie
- Kompatibel mit den etablierten Biopsie-Einheiten von NORAS. Wählen Sie zwischen der Post&Pillar oder Grid Methode



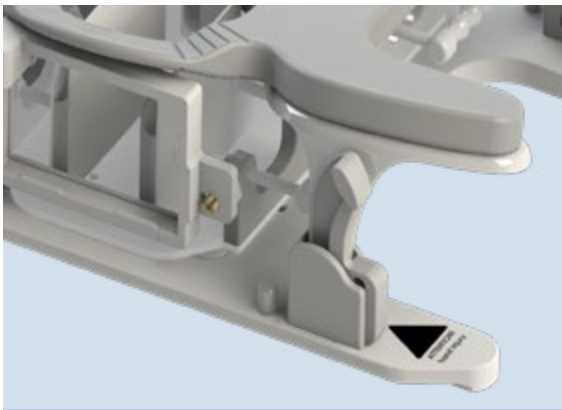
Produktbilder



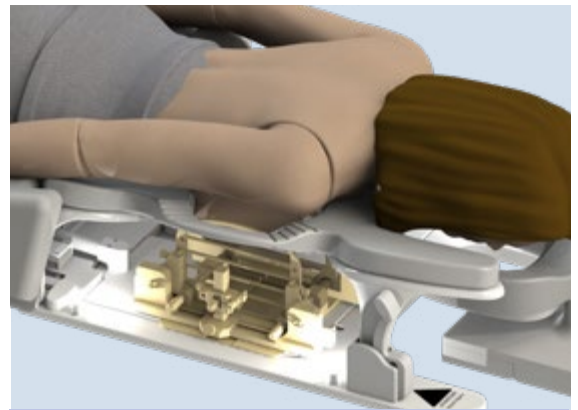
Verstärkte Patientenauflage



Höhenverstellbare Stirnauflage

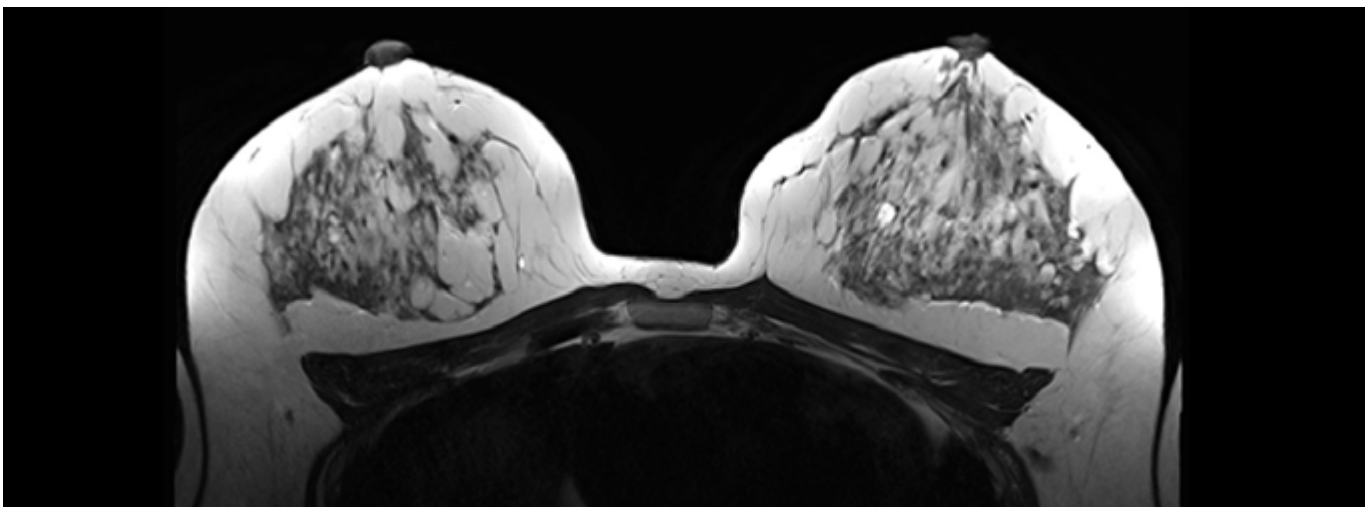


Einfache höhenverstellbare Positionierung



Weiter Zugang zur Biopsie

MR Aufnahmen



Transversale Schicht
Siemens 3T Skyra

Technische Daten & Scanner-Kompatibilität



[SCAN ME]

Warum NORAS MRI products?

Seit mehr als 35 Jahren ist die NORAS MRI products GmbH ein zuverlässiger Partner für hochauflösende Bildgebung in der MR-basierten Diagnostik und Intervention.

Wir existieren, um innovative, qualitativ hochwertige Lösungen zum Leben zu erwecken, sowie unseren Partnern in der Branche zu ermöglichen, außergewöhnliche Patientenversorgung und Ergebnisse zu liefern. Durch kontinuierliche Innovation, Entwicklung und Bereitstellung von Lösungen stellen wir uns den Bedürfnissen und Herausforderungen der MRT-Spulenindustrie.

Nehmen Sie mit uns Kontakt auf, um mehr über die Anwendungsbereiche unserer Lösungen für Ihre MR-basierten Aufgaben zu erfahren.

GERMANY

NORAS MRI products GmbH

Leibnizstrasse 4
97204 Hoechberg
Tel.: +49 (0) 931 2 99 27 0
Fax: +49 (0) 931 2 99 27 20
info@noras.de
www.noras.de

USA

NORAS MRI products GmbH

Mr. John Wilkie
Waukesha, WI 53189
Tel.: +1 (414) 350 4433
sales-usa@mri-products.com
www.mri-products.com

Follow us



NORAS MRI products GmbH



NORASMRI