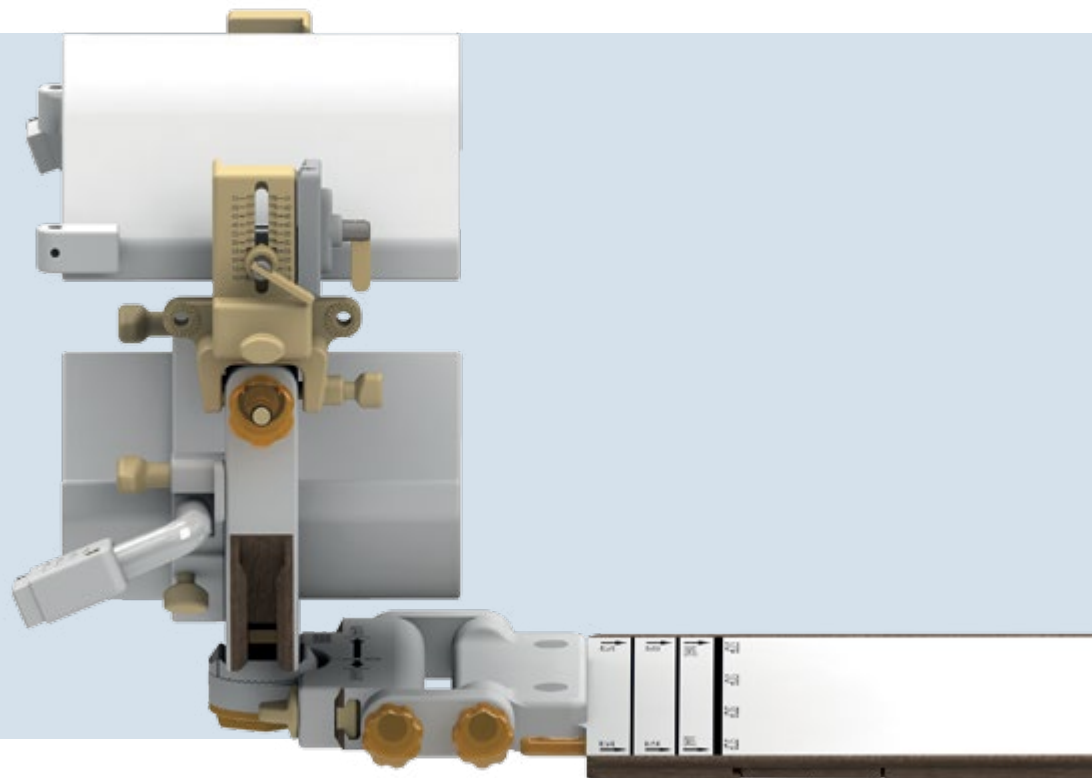


NORAS iMRI NEUROCHIRURGIE-LÖSUNG

OP Kopfhalter LUCY & OP Kopfspule 1,5T / 3T

MR- und röntgenkompatibel für multi-modale Anwendungen



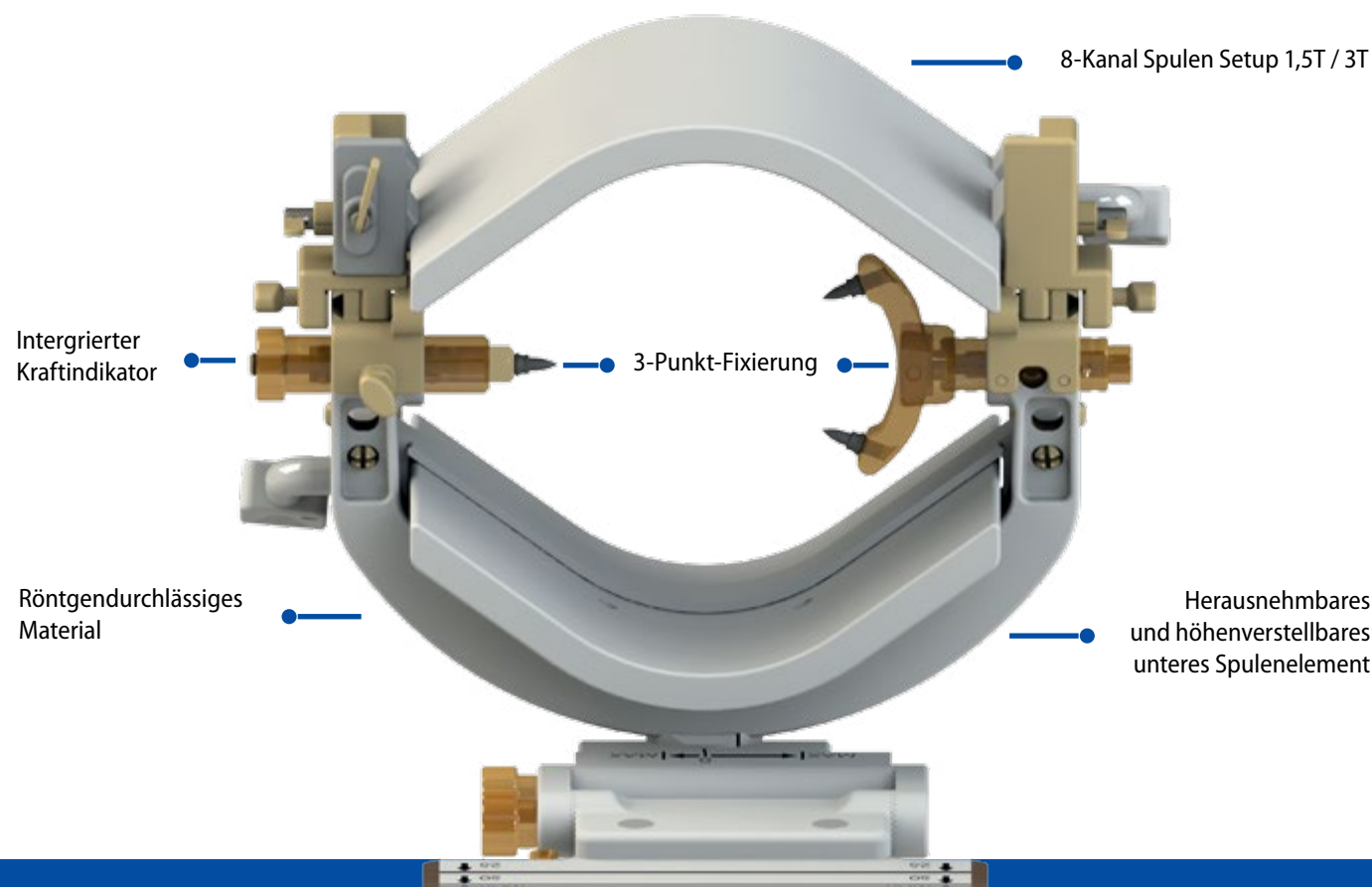
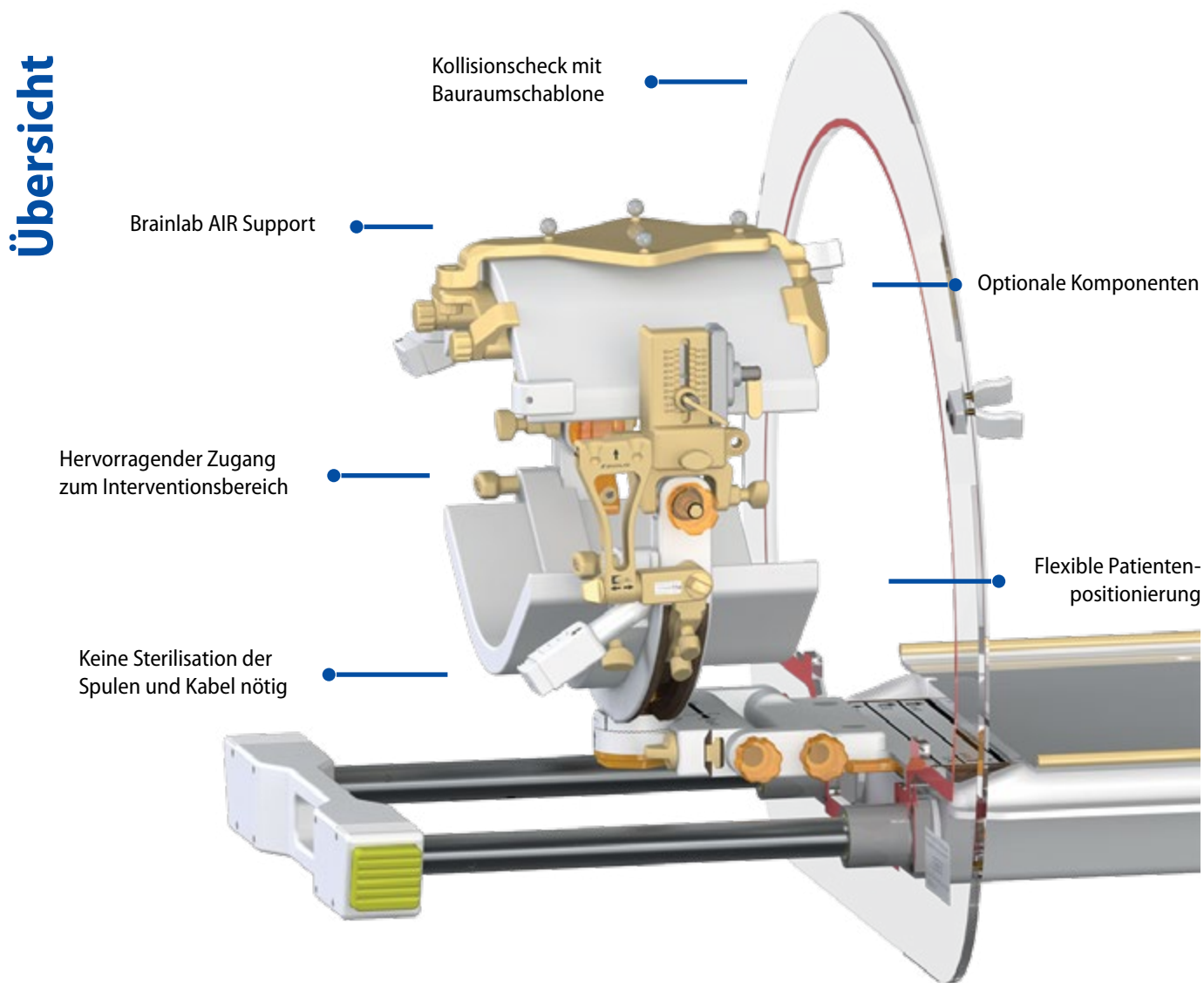
LUCY ist eine innovative Neurochirurgie-Lösung, die Funktionen eines Kopfhalters zur sicheren Fixierung des Schädels während Interventionen und einer MR-Empfangsspule zur intra-operativen Bildgebung vereint.

Dank dem röntgendurchlässigen Material kann der OP Kopfhalter LUCY ohne die NORAS OP Kopfspulen für intra-operative Röntgen- und CT-Bildgebung sowie Angiographie verwendet werden. Neben Tumorresektionen, „deep brain stimulation“ (DBS) und minimalinvasiven Hypophysenoperationen, unterstützt das System auch Wachkraniotomien.

Der NORAS OP Kopfhalter LUCY und die NORAS OP Kopfspulen 1,5T / 3T sind einsetzbar mit den MR-Systemen [Siemens Magnetom Aera / Skyra](#) zusammen mit dem [Combi Dockable Table](#). Dank der Kompatibilität mit dem neuen [Transferboard von Maquet](#), kann unsere Lösung mit dem [nexaris Angio-MR-CT](#) und dem [Artis pheno Angiography System](#) kombiniert werden.

Darüber hinaus sind der OP Kopfhalter LUCY und die NORAS OP Kopfspulen einsetzbar mit den [Philips MR-Systemen Ingenia 1,5T und 3T, Ingenia Ambition 1,5T und Ingenia Elition 3T](#).

Übersicht



Funktionen

- ▶ Die Gestaltung ermöglicht Positionierung des Patienten in Bauch-, Rücken- oder Seitenlage auf dem OP-Tisch.
- ▶ Der Kopfbogen des NORAS OP Kopfhalters ermöglicht eine exakte Anpassung an die Kopfgröße des Patienten. Für optimalen Zugang zum Bereich der Intervention kann der Kopfbogen geschwenkt, rotiert, geneigt und in der Höhe eingestellt werden.
- ▶ Eine sichere Befestigung des Patientenkopfes wird durch die Dreipunkt-Fixierung gewährleistet. Mit Hilfe des integrierten Indikators kann die benötigte Spannkraft überprüft werden.
- ▶ Das gesamte System ist höhenverstellbar, sodass eine optimale Patientenpositionierung in 70 cm Bore (Siemens/ Philips) sowie in Siemens CT-Scannern erreicht wird. Zusätzlich kann der gesamte Aufbau parallel zur Kopf-Fuß-Richtung und entlang der Horizontalachse bewegt werden.
- ▶ Das Noras 2x4 Ch Spulenkonzent mit der Möglichkeit, beide Spulenhälften nah an den Kopf zu positionieren, liefert eine exzellente Bildqualität.
- ▶ Der OP Kopfhalter LUCY kann in Kombination mit dem nexaris Angio-MR-CT und dem Angiographie-System Artis pheno verwendet werden.
- ▶ LUCY ist kompatibel mit verschiedenen Operationszubehörteilen (GREENBERG™, VarioGuide™, LEYLA-Reaktoren) und unterstützt das Navigationssystem von Brainlab.
- ▶ Durch ein einzigartiges Sterilkonzept müssen weder Kabel noch Spulen sterilisiert werden!

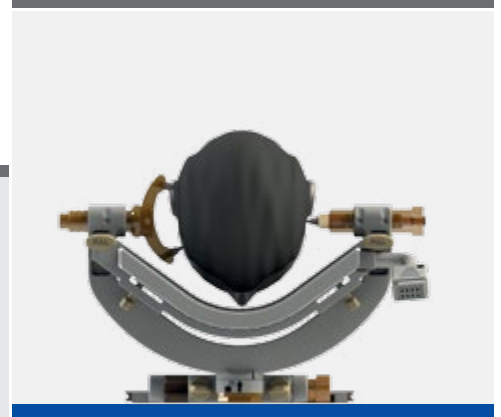
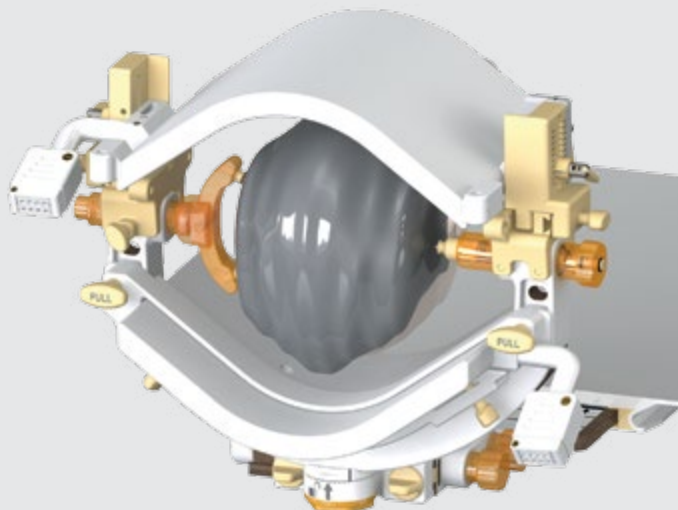
Spulensystem

8-Kanal Spulen Setup 1,5T / 3T

Das NORAS 8-Kanal Spulensystem ermöglicht eine homogene Ausleuchtung und gute Darstellung der Interventionsstelle.

Der zweigeteilte Aufbau des Spulensystems erlaubt das Entfernen der Spulenhälften in der Vorbereitungsphase und während des Eingriffs, was einen hervorragenden Zugang zur Interventionsstelle erlaubt.

Die untere Spule kann durch die Höhenverstellung nah an den Patientenkopf angebracht werden!



höhenverstellbare untere Spule

Fixierung

3-Punkt Fixierung mit integriertem Kraftindikator

Wählen Sie die richtige Spannkraft für den sicheren Halt des Patientenkopfes!

Mit Hilfe des integrierten Kraftindikators am hinteren Ende der Einpunktfixierung können Sie die Spannkraft vor und während des Eingriffs genau kontrollieren.



Sterilkonzept

Steriler Arbeitsbereich: Schutz und Zeitersparnis

Das einzigartige Sterilkonzept erlaubt es Ihnen, auf die Sterilisation von Spulen und Kabel zu verzichten!

Der sterile Arbeitsbereich wird mit zwei OP- Einmaltüchern abgegrenzt. So können Spulen und Kabel sowie die meisten Komponenten des Kopfhalters in einer unsterilen Umgebung verwendet werden.

Der neu konzipierte Klemm-Mechanismus sorgt für einfaches Handling beim optimalen OP-Tuch-Schutz!

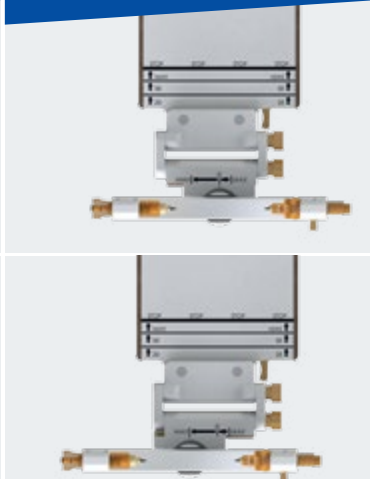


Flexibilität

Verschiebung in Z-Richtung



Seitliche Verschiebung



Seitliche Neigung



Erweiterte Einsatzmöglichkeiten

Für ein optimales Ergebnis bieten wir Ihnen eine Vielzahl von optionalen Komponenten für den NORAS OP Kopfhalter LUCY und das NORAS OP Spulenset.

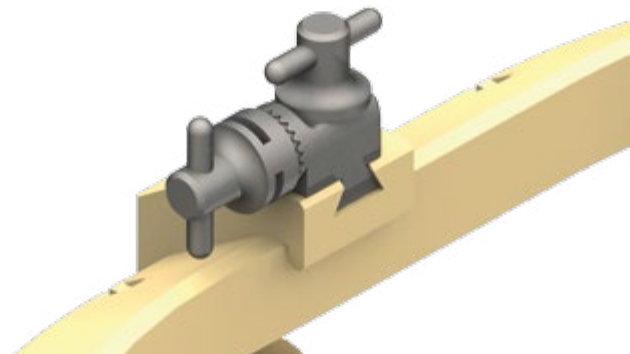
Pädiatrie Set LUCY: Mit Hilfe der „Einpunktfixierung mit Kraftanzeige Pädiatrie LUCY“ und der „Zweipunktfixierung Pädiatrie LUCY“ ist es möglich, auf die kleinere Kopfgeometrie pädiatrischer Patienten einzugehen und den Kopf während der OP (und der intraoperativen Bildgebung) sicher zu spannen.

Am Kopfhalter können verschiedene Operationszubehörteile wie [GREENBERG™- Retraktoren](#), [VarioGuide™ Biopsy Arm](#) oder [LEYLA-Retraktoren](#) mittels spezieller Adapter befestigt werden.

Das Universalbogen-Set LUCY dient sowohl als Handauflage, als auch für die Befestigung von chirurgischem Instrumentarium. Außerdem bietet er die Möglichkeit, die Kopfhaut mittels Haken und Gummibändern zu fixieren.

Der NORAS OP Kopfhalter LUCY und die NORAS OP Kopfspulen sind zur Verwendung mit den [Brainlab Navigationssystemen](#) entwickelt. Der Navigationssystemadapter erlaubt es, den Referenzstern sowohl links als auch rechts am Kopfbogen mit Ausrichtung in Kopf- oder Fußrichtung des Patienten zu montieren.

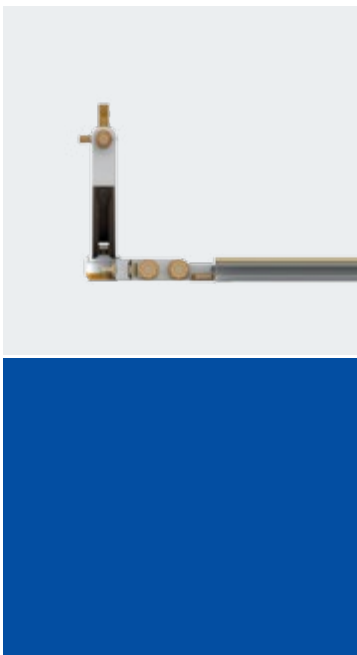
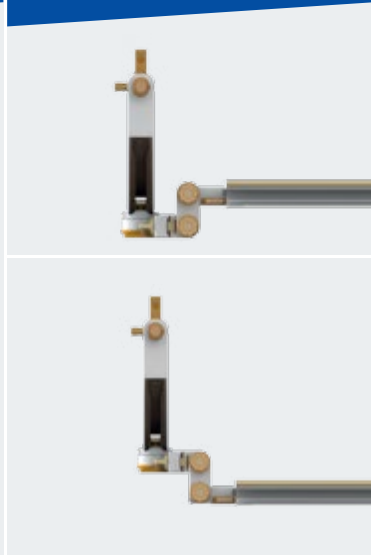
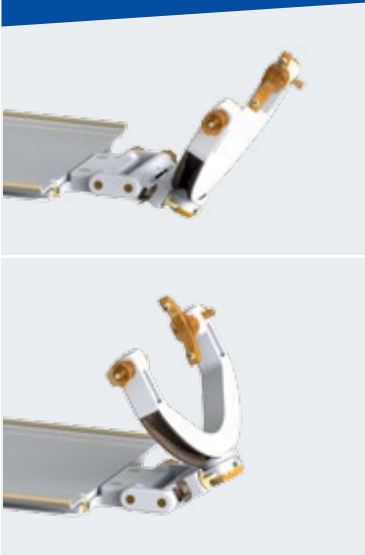
Am Spulenoberteil kann die [Brainlab AIR Matrix](#) zur automatischen Bildregistrierung befestigt werden.



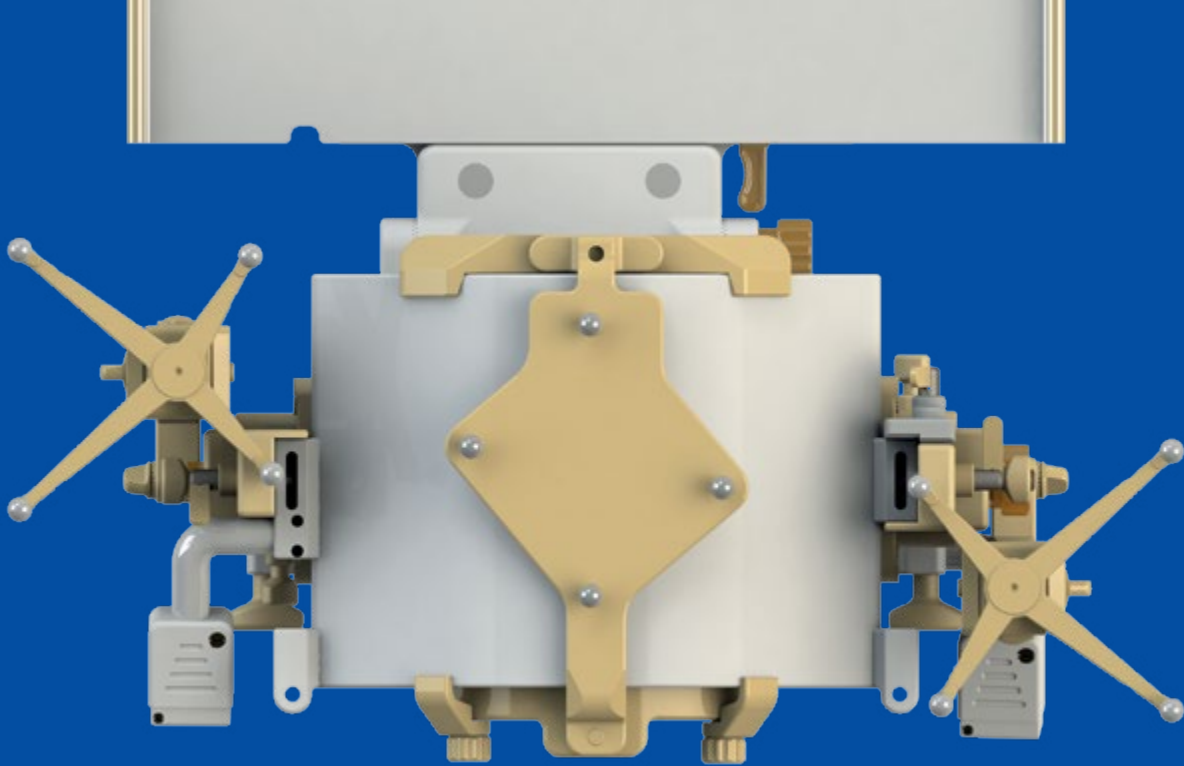
Abwinkeln

Rotation

Höhenverstellung



Technische Daten



Empfangskanäle:	8 (2x4)
Field of View (maximal):	30 cm x 25 cm x 22 cm
Gewicht:	mit Grundplatte LUCY Maquet: 8,6 kg mit Grundplatte LUCY lang: 8,1 kg
Größe:	Breite: 47 cm Höhe: 36 cm Tiefe: 56 cm (Version für Transferboard Maquet 1180.71C0) Tiefe: 83 cm (Version für alle anderen Transferboards)
Zulassungen für Siemens/ Philips:	CE 0123
Transferboard-Kompatibilität:	Maquet 1180.71C0/ 1180.71B0/ 1180.71A0/ Mizuho MST-7300BX-MRI MG-T system/ Trumpf 10850510
Navigationssystem-Kompatibilität:	Brainlab
Scanner-Kompatibilität:	Siemens Magnetom Aera 1,5T & Skyra 3T/ Philips Ingenia 1,5T & 3T / Ingenia Ambition 1,5T/ Ingenia Elition 3T
CT- und Röntgen-Kompatibilität:	Artis pheno Angiography System/ nexaris Angio-MR-CT
Bitte wenden Sie sich an uns, wenn Sie Fragen zur Kompatibilität des OP Kopfhalters LUCY sowie der Kopfschule von NORAS haben.	

NORAS – Ihr Partner für innovative Lösungen in der MR-Bildgebung

Die NORAS MRI products GmbH ist seit über 30 Jahren ein zuverlässiger Partner für hochauflösende Bildgebung in der MR-gestützten Diagnostik und Intervention. Nehmen Sie Kontakt mit uns auf, um mehr über die Einsatzmöglichkeiten unserer Lösungen für Ihre MRI-bezogenen Aufgaben zu erfahren.

NORAS MRI products GmbH
GERMANY
Leibnizstrasse 4
97204 Hoechberg
Tel.: +49 (0) 931 2 99 27 0
Fax: +49 (0) 931 2 99 27 20
info@noras.de
www.noras.de



NORAS MRI products GmbH
USA
Mr. John Wilkie
Tel.: +1 (414) 350 4433
sales-usa@mri-products.com
www.mri-products.com