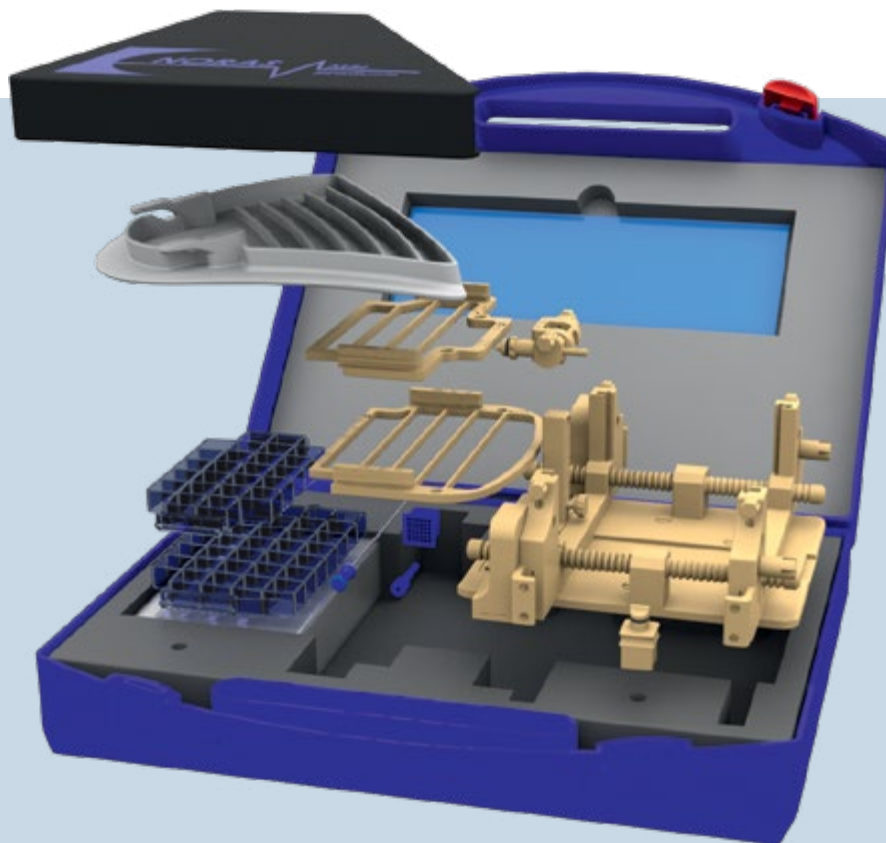


Breast Biopsy Kit



Basisartikel

		Artikelnummer	
2 St.	Grundeinheit Fixierplatte: kann lateral, medial und cranio-caudal verwendet werden; dient zur Befestigung der Einsteckgitter und Grids	111242	
1 St.	Basisplatte	111292	
1 St.	Einlegeplatte	111319	
1 St.	Koaxnadel 12G : unsteril nur steril verpackt bestellbar: Art.Nr. 112929*	n/a	




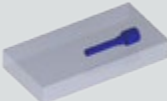


* wird von NORAS vertrieben

Optionale Komponenten für Grid Biopsie System

		Artikelnummer	
1 St.	Grid Markerblock: autoklavierbar (Markerflüssigkeit beim Autoklavieren entfernen und neu füllen)	111251	
1 St.	Grid Biopsie Einheit Höhenverstellbar: lateral; Einwegartikel unsteril nur steril im 5-er Pack bestellbar: Art.Nr. 112235*	n/a	
1 St.	Grid Biopsie Einheit Höhenverstellbar: medial, CC; Einwegartikel unsteril nur steril im 5-er Pack bestellbar: Art.Nr. 112238*	n/a	
1 St.	Grid Nadelblock 12G: Einwegartikel unsteril nur steril verpackt bestellbar: Art.Nr. 112731*	n/a	

* wird von NORAS vertrieben

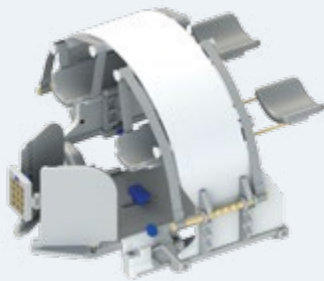
Optionale Komponenten für Post&Pillar Biopsie System

		Artikelnummer	
1 St.	Post&Pillar Positioniereinheit mit Teleskopstab: autoklavierbar und mehrfach verwendbar	111259	
1 St.	Post&Pillar Nadelführung: autoklavierbar und mehrfach verwendbar; 15° und 30° angulierbar	111451	
1 St.	Post&Pillar Marker: autoklavierbar und mehrfach verwendbar; (Markerflüssigkeit beim Autoklavieren entfernen und neu füllen)	111300	
1 St.	Post&Pillar Nadelführungshülse 12G: unsteril nur steril verpackt bestellbar: Art.Nr. 112653*	n/a	
1 St.	Einsteckgitter horizontal: medial und cc	111212	
1 St.	Einsteckgitter horizontal: lateral	111301	

* wird von NORAS vertrieben

Weitere Produktlösungen von NORAS

Uni-Lift Prostata Interventionsgerät

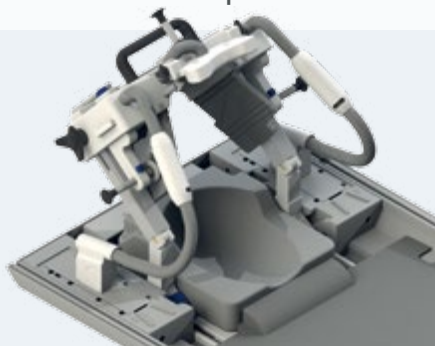
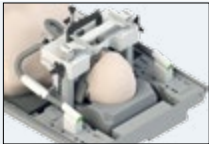


Encompass™ 15-Kanal Kopfspule

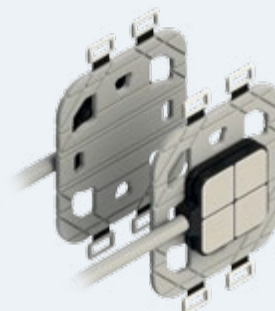


in der Entwicklung

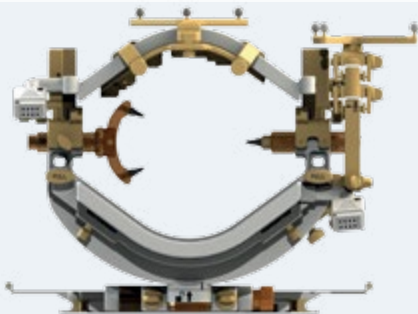
Mandibula 15-Kanal Dental Spule



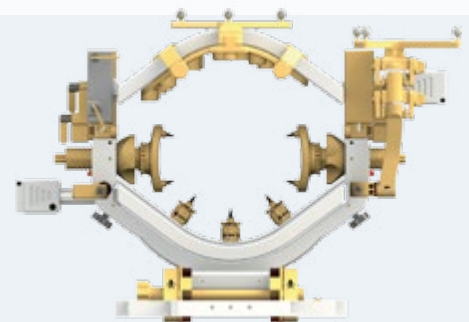
Variety 16-Kanal Multifunktionsspule



OP Kopfhalter LUCY & OP Kopfspule 1,5T / 3T



OP Kopfhalter FLEXIBILITY & OP Kopfspule 1,5T / 3T



NORAS – Ihr Partner für innovative Lösungen in der MR-Bildgebung

Die NORAS MRI products GmbH ist seit über 30 Jahren ein zuverlässiger Partner für hochauflösende Bildgebung in der MR-gestützten Diagnostik und Intervention. Nehmen Sie Kontakt mit uns auf, um mehr über die Einsatzmöglichkeiten unserer Lösungen für Ihre MRI-bezogenen Aufgaben zu erfahren.

NORAS MRI products GmbH
GERMANY
Leibnizstrasse 4
97204 Hoechberg
Tel.: +49 (0) 931 2 99 27 0
Fax: +49 (0) 931 2 99 27 20
info@noras.de
www.noras.de



NORAS MRI products GmbH
USA
Mr. John Wilkie
Tel.: +1 (414) 350 4433
sales-usa@mri-products.com
www.mri-products.com