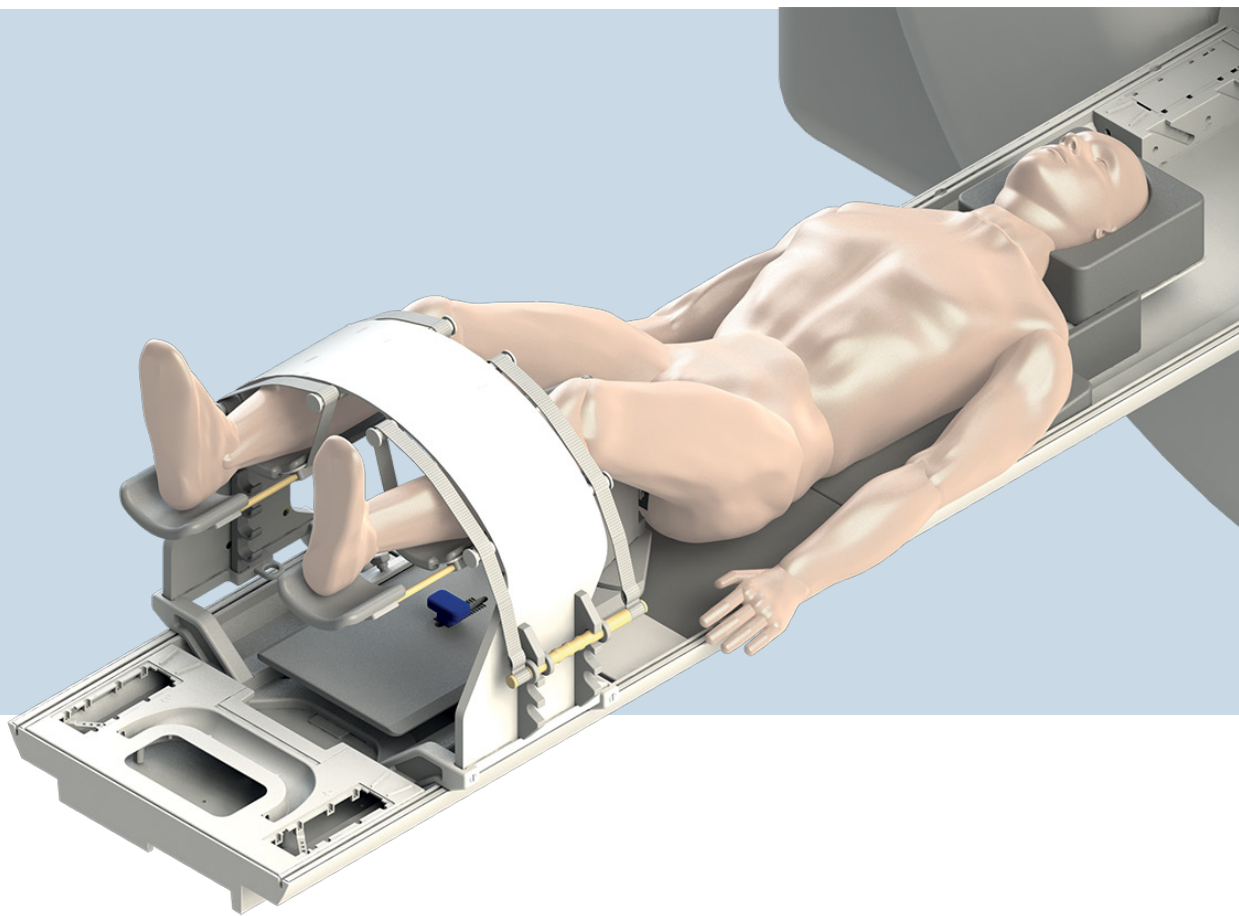


MR PROSTATA LÖSUNGEN VON NORAS

Uni-Lift Prostata Interventionsgerät

für MR-gestützte Eingriffe an der Prostata

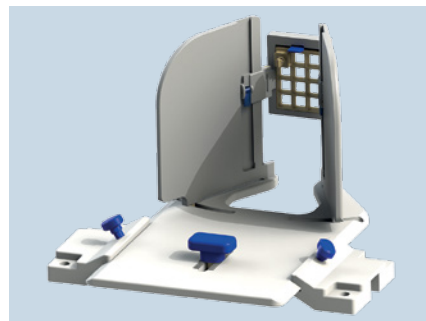
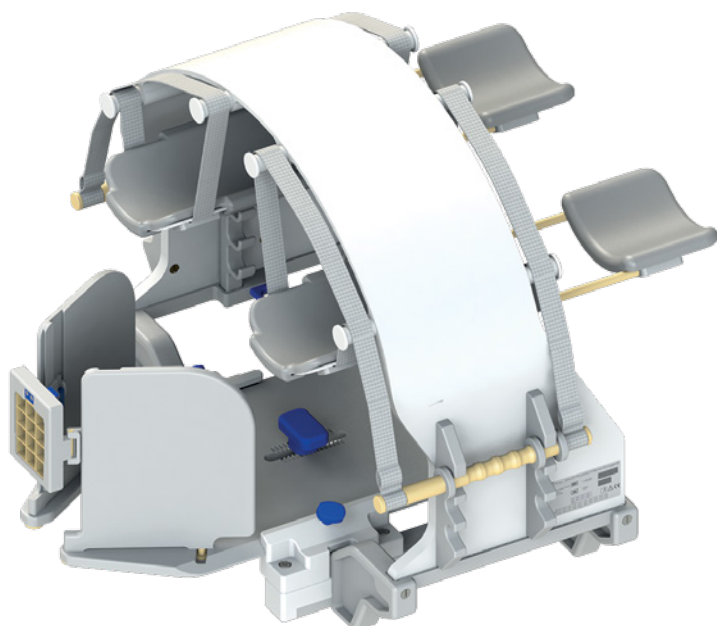


MRT-taugliche Halte-Vorrichtung für die transperineale Prostata-Biopsie

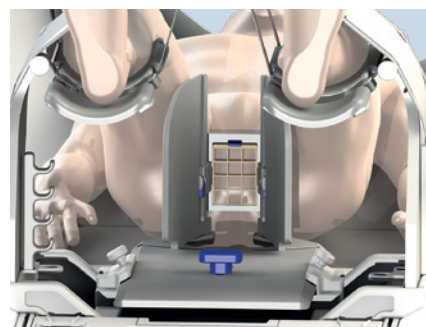
Der Uni-Lift ist als Bogen konzipiert, in dem die Beine auf Halterungen gelagert werden. Der Bogen ist an den MR-Tisch und auf die Bore-Größe angepasst und verhindert damit ein Anstoßen der Beine während gleichzeitig der maximal mögliche Raum für die Intervention zur Verfügung gestellt wird.

Die Supine-Position ermöglicht transperinealen Zugang zur Biopsie und Therapie der Prostata. Als Anwendungsbeispiel ist ein Grid zur transperinealen Biopsie dargestellt. Für MR-gestützte Biopsien können Bilder mittels Standard-Flexspulen gemacht werden.

Transperineale Prostata-Biopsie



Höhenverstellbare Grid Biopsie Einheit für den transperinealen Zugang.



Für den transperinealen Zugang ist der Einsatz von mehrfach verwendbaren, sterilisierbaren Grids aus biokompatiblen PEEK vorgesehen.

Scanner-Kompatibilität

Das Uni-Lift Prostata Interventionsgerät von NORAS ist mit den Siemens 70 cm Bore MRT-Systemen (Siemens MAGNETOM Aera 1.5T, Skyra 3T, Vida 3T & Espree 1,5T / GE Optima 450W 1,5T & Discovery 750W 3T) kompatibel. NORAS arbeitet derzeit an Kompatibilitätslösungen für andere MRT-Scannerhersteller. Bitte wenden Sie sich an uns, wenn Sie Fragen zur Kompatibilität des Uni-Lift Prostata Interventionsgerätes von NORAS für Ihren Scanner haben.

NORAS – Ihr Partner für innovative Lösungen in der MR-Bildgebung

Die NORAS MRI products GmbH ist seit über 30 Jahren ein zuverlässiger Partner für hochauflösende Bildgebung in der MR-gestützten Diagnostik und Intervention. Nehmen Sie Kontakt mit uns auf, um mehr über die Einsatzmöglichkeiten unserer Lösungen für Ihre MRI-bezogenen Aufgaben zu erfahren.

NORAS MRI products GmbH
GERMANY
Leibnizstrasse 4
97204 Hoechberg
Tel.: +49 (0) 931 2 99 27 0
Fax: +49 (0) 931 2 99 27 20
info@noras.de
www.noras.de



NORAS MRI products GmbH
USA
Mr. John Wilkie
Tel.: +1 (414) 350 4433
sales-usa@mri-products.com
www.mri-products.com