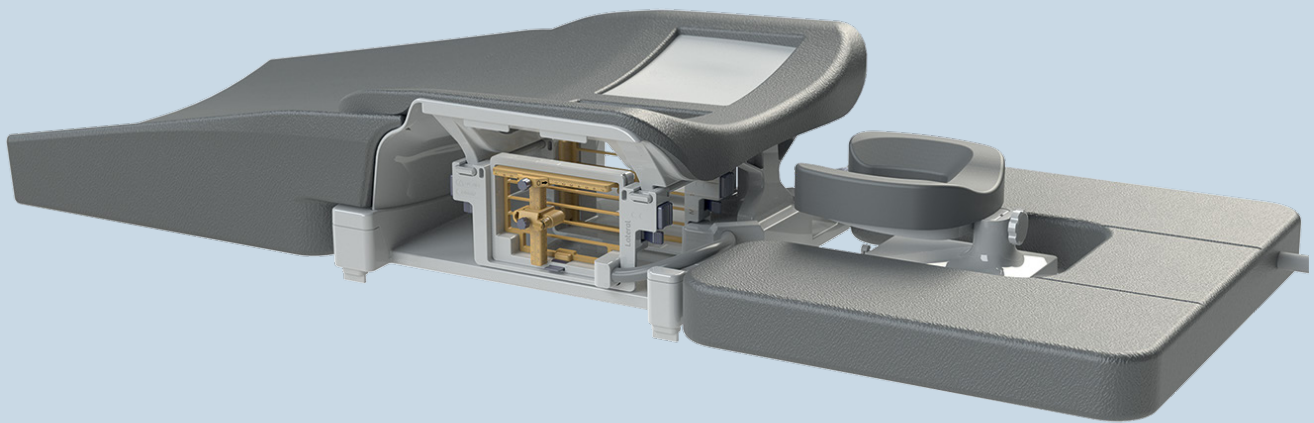


## MR BRUSTLÖSUNGEN VON NORAS

**Brust BI 7 MR Spulensatz 1,5T & 3T**

Exklusiv für die neue Siemens MRT Scanner Generation.

Inklusive patentiertem  
Lichtsystem



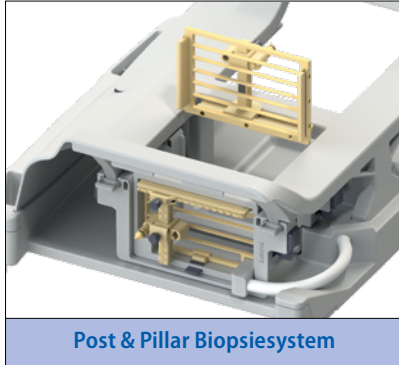
Der **NORAS Brust BI 7 MR Spulensatz** ist als innovative Lösung konzipiert, um sich den Anforderungen in Ihrem Praxisablauf flexibel anzupassen. Unter Verwendung derselben komfortablen Kissen kann der Brust BI 7 MR Spulensatz mit der Breast 18 Spule von Siemens kombiniert werden. Der starre Spulenrahmen beinhaltet eine 7-Kanal „phased array“ Konfiguration mit hoher Elementdichte für eine hochauflösende Bildgebung. Der Biopsie-Zugang ist einseitig medial oder einseitig/beidseitig lateral.

**Vorteile des Brust BI 7 MR Spulensatzes:**

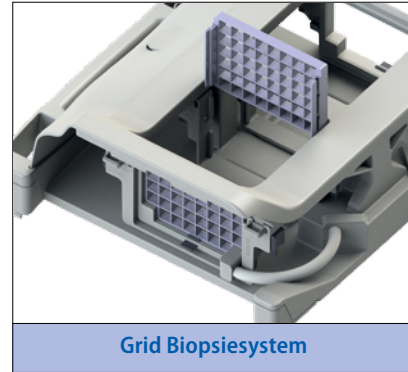
- Brustbiopsie und Diagnose-Lösung auch für sehr große Brustvolumen (11 Liter)
- Einfacher und weiter Zugang für die Brustbiopsie (lateral und medial)
- Hervorragende Bildqualität mit hoher Homogenität
- Sehr gute Ausleuchtung der Axilla
- Vereinfachtes Arbeiten während der Biopsie durch das in die Patientenaufgabe integrierte Lichtsystem (LED) mit berührungslosem Annäherungssensor zum Schalten
- Medio-laterale oder cranio-caudale Fixierung der Brust

Das Post&Pillar Biopsiesystem dient der zielgerichteten Nadelführung, die sowohl links-rechts als auch anterior-posterior bewegt und gewinkelt werden kann. Als Alternative können sterile Einweg Grids\* zur Biopsie auch an mehreren Läsionen verwendet werden. Sterile Einweg Adapter\* für alle kompatiblen Biopsienadeln und Vakuumstanzen sind direkt über NORAS erhältlich.

\* werden von NORAS vertrieben

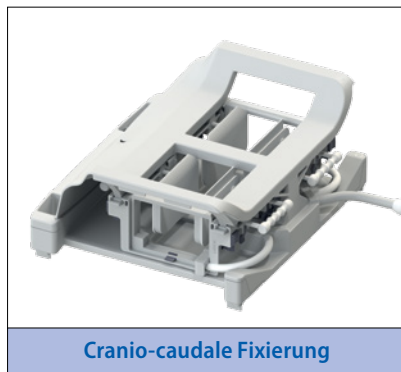


Post & Pillar Biopsiesystem

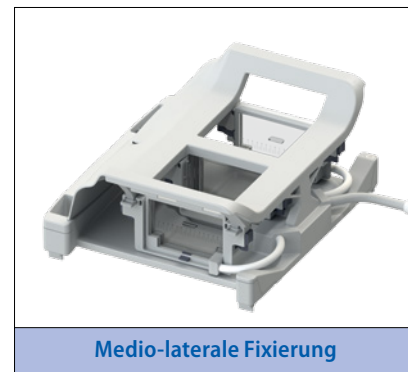


Grid Biopsiesystem

Speziell konzipierte optionale Fixiereinheiten ermöglichen neben der medio-lateralen auch die cranio-caudale Fixierung der Brust, um Bewegungsartefakte zu vermeiden und die Messzeit zu reduzieren.



Cranio-caudale Fixierung



Medio-laterale Fixierung

## Scanner-Kompatibilität

Bitte wenden Sie sich an Ihren Siemensansprechpartner, wenn Sie Fragen zur Kompatibilität des Brust BI 7 MR Spulensatzes 1,5T & 3T von NORAS für Ihren Scanner haben.

### NORAS – Ihr Partner für innovative Lösungen in der MR-Bildgebung

Die NORAS MRI products GmbH ist seit über 30 Jahren ein zuverlässiger Partner für hochauflösende Bildgebung in der MR-gestützten Diagnostik und Intervention. Nehmen Sie Kontakt mit uns auf, um mehr über die Einsatzmöglichkeiten unserer Lösungen für Ihre MRI-bezogenen Aufgaben zu erfahren.

**NORAS MRI products GmbH**  
GERMANY  
Leibnizstrasse 4  
97204 Hoechberg  
Tel.: +49 (0) 931 2 99 27 0  
Fax: +49 (0) 931 2 99 27 20  
info@noras.de  
www.noras.de



**NORAS MRI products GmbH**  
USA  
Mr. John Wilkie  
Tel.: +1 (414) 350 4433  
sales-usa@mri-products.com  
www.mri-products.com