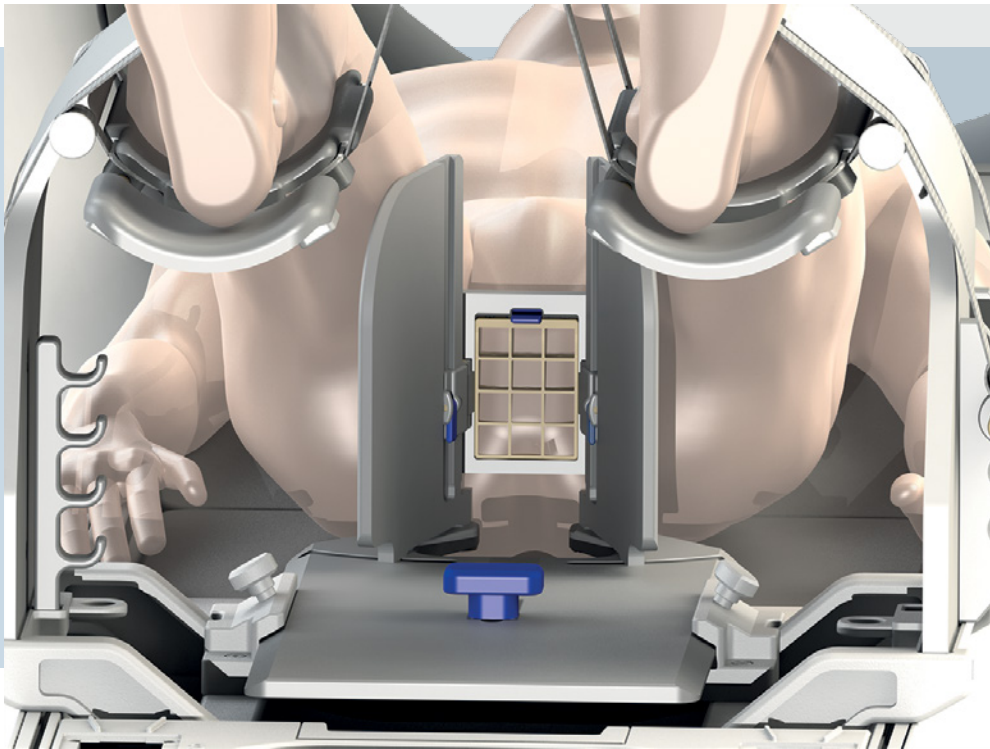


MR PROSTATA LÖSUNGEN VON NORAS

Uni-Lift Prostata Interventionsgerät

für MR-gestützte Eingriffe an der Prostata

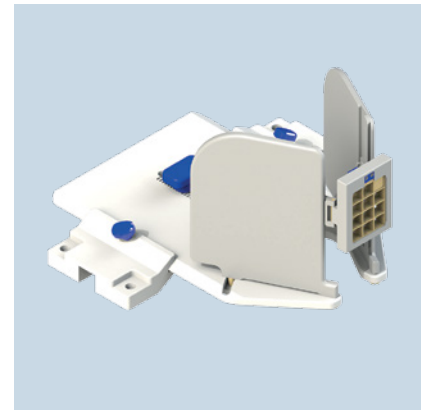
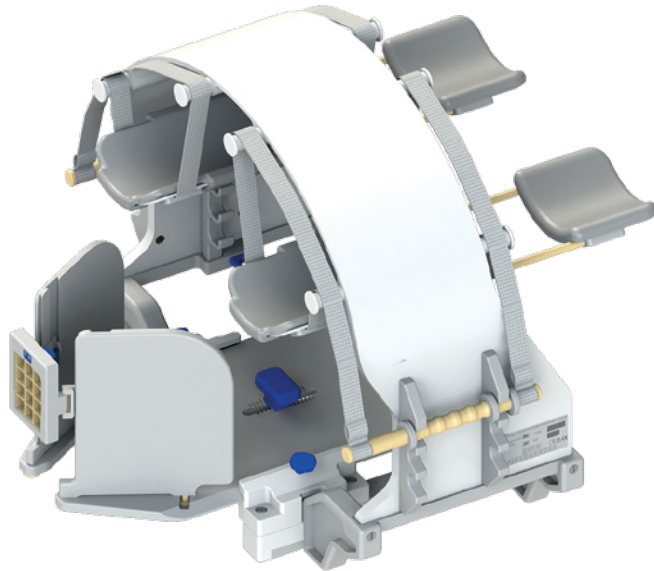


MRT-taugliche Halte-Vorrichtung für die transperineale Prostata-Biopsie

Der Uni-Lift ist als Bogen konzipiert, in dem die Beine auf Halterungen gelagert werden. Der Bogen ist an den MR-Tisch und auf die Bore-Größe angepasst und verhindert damit ein Anstoßen der Beine während gleichzeitig der maximal mögliche Raum für die Intervention zur Verfügung gestellt wird. Die Supine-Position ermöglicht transperinealen Zugang zur Biopsie und Therapie der Prostata. Als Anwendungsbeispiel ist ein Grid zur transperinealen Biopsie dargestellt.

Für MR-gestützte Biopsien können Bilder mittels der speziell entwickelten Flexspule (Uni-Belt 16-Kanal Diagnostik- und Interventionsspule) oder auch anderen Flexspulen gemacht werden.

Transperineale Prostata-Biopsie



Für den transperinealen Zugang ist der Einsatz von mehrfach verwendbaren, sterilisierbaren Grids aus hautverträglichem PEEK vorgesehen.

Höhenverstellbare Grid Biopsie Einheit für den transperinealen Zugang.

Scanner-Kompatibilität

Das Uni-Lift Prostata Interventionsgerät von NORAS ist mit den Siemens 70 cm Bore MRT-Systemen (Siemens MAGNETOM Aera 1.5T, Skyra 3T & Espree 1,5T / GE Optima 450W 1,5T & Discovery 750W 3T) kompatibel. NORAS arbeitet derzeit an Kompatibilitätslösungen für andere MRT-Scannerhersteller. Bitte wenden Sie sich an uns, wenn Sie Fragen zur Kompatibilität des Uni-Lift Prostata Interventionsgerätes von NORAS für Ihren Scanner haben.

NORAS – Ihr Partner für innovative Lösungen in der MR-Bildgebung

Die NORAS MRI products GmbH ist seit über 30 Jahren ein zuverlässiger Partner für hochauflösende Bildgebung in der MR-gestützten Diagnostik und Intervention. Nehmen Sie Kontakt mit uns auf, um mehr über die Einsatzmöglichkeiten unserer Lösungen für Ihre MRI-bezogenen Aufgaben zu erfahren.

NORAS MRI products GmbH
GERMANY
 Leibnizstrasse 4
 97204 Hoechberg
 Tel.: +49 (0) 931 2 99 27 0
 Fax: +49 (0) 931 2 99 27 20
 info@noras.de
 www.noras.de



NORAS MRI products GmbH
USA
 Mr. John Wilkie
 Waukesha, WI 53189
 Tel.: +1 (414) 350 4433
 sales-usa@mri-products.com
 www.mri-products.com