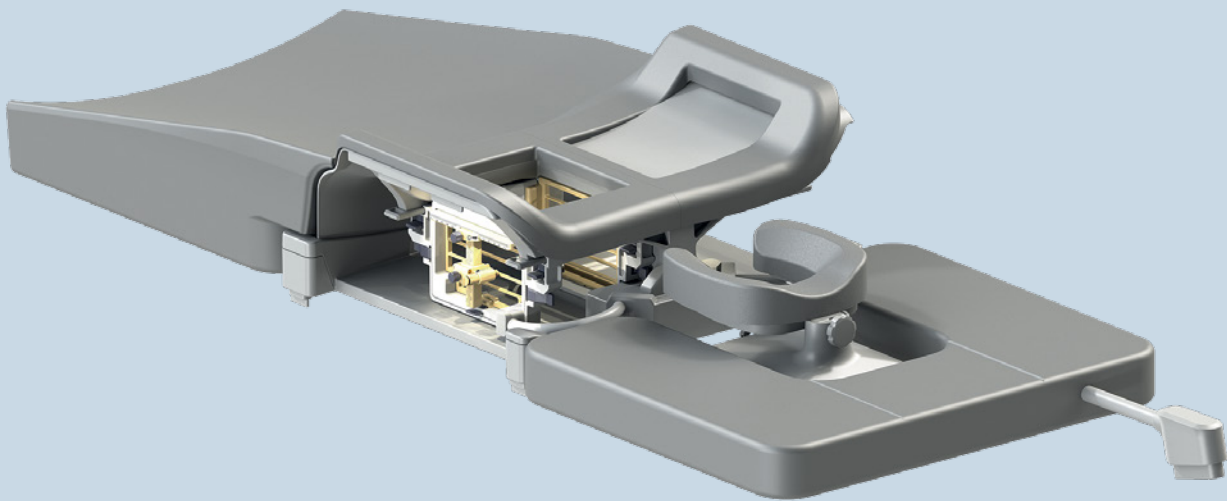


MR BRUSTLÖSUNGEN VON NORAS

Brustbiopsie 7-Kanal Spule BI 7

Exklusiv als OEM Produkt für die neue Siemens MRT Scanner Generation.

Inklusive patentiertem
Lichtsystem

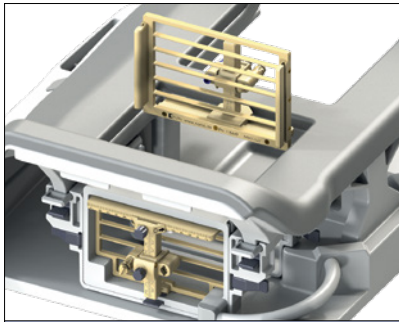


Die NORAS Brustbiopsie 7-Kanal Spule BI 7 ist als innovative Lösung konzipiert, um sich den Anforderungen in Ihrem Praxisablauf flexibel anzupassen. Zusammen mit der geschlossenen Breast 18 Brustspule von Siemens ist sie die ideale Lösung für alle Anforderungen und Fragestellungen in der MRT Brustdiagnostik und -Biopsie. Der starre Spulenrahmen beinhaltet eine hochauflösende, 7-Kanal "phased array" Konfiguration. Der Biopsie-Zugang ist einseitig medial oder einseitig/beidseitig lateral.

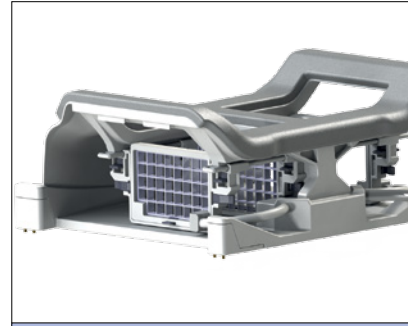
Vorteile der Brustbiopsie 7-Kanal Spule BI 7:

- Brustbiopsie und Diagnose-Lösung auch für sehr große Brustvolumen (11 Liter)
- Einfacher und weiter Zugang für die Brustbiopsie (lateral und medial)
- Hervorragende Bildqualität mit hoher Homogenität
- Sehr gute Ausleuchtung der Axilla
- Vereinfachtes Arbeiten während der Biopsie durch das in die Patientenaufgabe integrierte Lichtsystem (LED) mit berührunglosem Annäherungssensor zum Schalten
- Medio-laterale oder cranio-caudale Fixierung der Brust
- Optimierter Liegekomfort mit anpassbaren Auflagekissen

Das Post & Pillar Biopsiesystem dient der zielgerichteten Nadelführung, die sowohl links-rechts als auch anterior-posterior bewegt und gewinkelt werden kann. Als Alternative können sterile Einweg Grids zur Biopsie auch an mehreren Läsionen verwendet werden. Sterile Einweg Adapter für alle gängigen Biopsienadeln und Vakuumstanzen sind direkt über NORAS erhältlich.

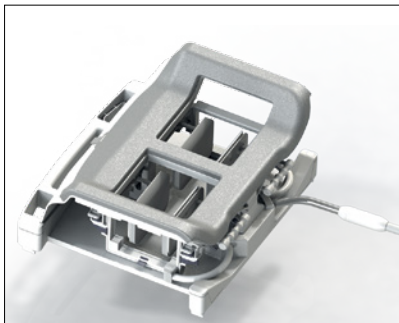


Post & Pillar Biopsiesystem

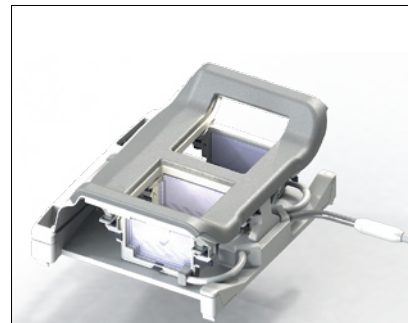


Grid Biopsiesystem

Speziell konzipierte Fixiereinheiten ermöglichen neben der medio-lateralen auch die cranio-caudale Fixierung der Brust, um Bewegungsartefakte zu vermeiden und die Messzeit zu reduzieren.



Cranio-caudale Fixierung



Medio-laterale Fixierung

Scanner-Kompatibilität

Bitte wenden Sie sich an Ihren Siemensansprechpartner, wenn Sie Fragen zur Kompatibilität der Brustbiopsie 7-Kanal Spule BI 7 von NORAS für Ihren Scanner haben.

NORAS – Ihr Partner für innovative Lösungen in der MR-Bildgebung

Die NORAS MRI products GmbH ist seit über 30 Jahren ein zuverlässiger Partner für hochauflösende Bildgebung in der MR-gestützten Diagnostik und Intervention. Nehmen Sie Kontakt mit uns auf, um mehr über die Einsatzmöglichkeiten unserer Lösungen für Ihre MRI-bezogenen Aufgaben zu erfahren.

NORAS MRI products GmbH
GERMANY
Leibnizstrasse 4
97204 Hoechberg
Tel.: +49 (0) 931 2 99 27 0
Fax: +49 (0) 931 2 99 27 20
info@noras.de
www.noras.de



NORAS MRI products GmbH
USA
Mr. John Wilkie
Waukesha, WI 53189
Tel.: +1 (414) 350 4433
sales-usa@mri-products.com
www.mri-products.com